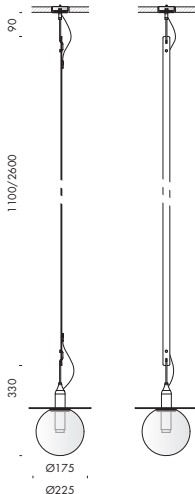




Viabizzuno progettiamo la luce

istruzioni di montaggio
installing instructions
Gebrauchsanweisung
instructions de montage
instrucciones de montaje

sul sole va
montaggio a scomparsa totale
fully concealed mounting



sul



IP20

CE

Vb8.621.11.27 cinghia in pelle nera elettrificata l. 1100 led 2700K
e sfera in vetro con disco
black leather electrified belt l. 1100
and glass sphere with plate

7W
350ma

Vb8.621.12.27 cinghia in pelle grigia elettrificata l. 1100 led 2700K
e sfera in vetro con disco
grey leather electrified belt l. 1100
and glass sphere with plate

7W
350ma

lunghezza totale l. 1520mm
total length l. 1520mm

Vb8.621.13.27 cinghia in pelle nera elettrificata l. 2600 led 2700K
e sfera in vetro con disco
black leather electrified belt l. 2600
and glass sphere with plate

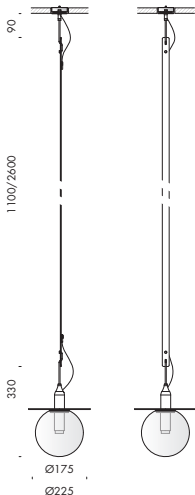
7W
350ma

Vb8.621.14.27 cinghia in pelle grigia elettrificata l. 2600 led 2700K
e sfera in vetro con disco
grigia leather electrified belt l. 2600
and glass sphere with plate

7W
350ma

lunghezza totale l. 3020mm
total length l. 3020mm

For Use with CSA certified enclosed
350ma Class 2 driver



sul



IP20

CE

Vb8.621.11.30 cinghia in pelle nera elettrificata l. 1100 led 3000K
e sfera in vetro con disco
black leather electrified belt l. 1100
and glass sphere with plate

7W
350ma

Vb8.621.12.30 cinghia in pelle grigia elettrificata l. 1100 led 3000K
e sfera in vetro con disco
grey leather electrified belt l. 1100
and glass sphere with plate

7W
350ma

lunghezza totale l. 1520mm
total length l. 1520mm

Vb8.621.13.30 cinghia in pelle nera elettrificata l. 2600 led 3000K
e sfera in vetro con disco
black leather electrified belt l. 2600
and glass sphere with plate

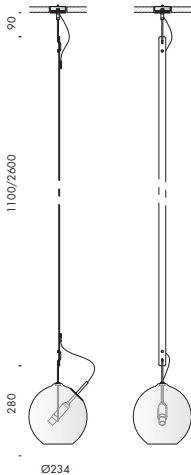
7W
350ma

Vb8.621.14.30 cinghia in pelle grigia elettrificata l. 2600 led 3000K
e sfera in vetro con disco
grigia leather electrified belt l. 2600
and glass sphere with plate

7W
350ma

lunghezza totale l. 3020mm
total length l. 3020mm

For Use with CSA certified enclosed
350ma Class 2 driver



sole



IP20

CE

Vb8.621.31.27 cinghia in pelle nera elettrificata l. 1100 led 2700K
e sfera in vetro
black leather electrified belt l. 1100
and glass sphere

7W
350ma

Vb8.621.32.27 cinghia in pelle grigia elettrificata l. 1100 led 2700K
e sfera in vetro
grey leather electrified belt l. 1100
and glass sphere

lunghezza totale l. 1470mm
total lenght l. 1470mm

7W
350ma

Vb8.621.33.27 cinghia in pelle nera elettrificata l. 2600 led 2700K
e sfera in vetro
black leather electrified belt l. 2600
and glass sphere

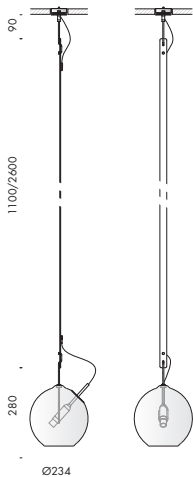
7W
350ma

Vb8.621.34.27 cinghia in pelle grigia elettrificata l. 2600 led 2700K
e sfera in vetro
grigia leather electrified belt l. 2600
and glass sphere

lunghezza totale l. 2970mm
total lenght l. 2970mm

7W
350ma

For Use with CSA certified enclosed
350ma Class 2 driver



sole



IP20

CE

Vb8.621.31.30 cinghia in pelle nera elettrificata l. 1100 led 3000K
e sfera in vetro
black leather electrified belt l. 1100
and glass sphere

7W
350ma

Vb8.621.32.30 cinghia in pelle grigia elettrificata l. 1100 led 3000K
e sfera in vetro
grey leather electrified belt l. 1100
and glass sphere

7W
350ma

lunghezza totale l. 1470mm
total length l. 1470mm

Vb8.621.33.30 cinghia in pelle nera elettrificata l. 2600 led 3000K
e sfera in vetro
black leather electrified belt l. 2600
and glass sphere

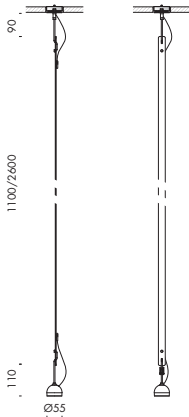
7W
350ma

Vb8.621.34.30 cinghia in pelle grigia elettrificata l. 2600 led 3000K
e sfera in vetro
grigia leather electrified belt l. 2600
and glass sphere

7W
350ma

lunghezza totale l. 2970mm
total length l. 2970mm

For Use with CSA certified enclosed
350ma Class 2 driver



va



IP20

CE

Vb8.621.51.27 cinghia in pelle nera elettrificata l. 1100 led 2700K
e campana in metallo
black leather electrified belt l. 1100
and metal bell

7W
350ma

Vb8.621.52.27 cinghia in pelle grigia elettrificata l. 1100 led 2700K
e campana in metallo
grey leather electrified belt l. 1100
and metal bell

7W
350ma

lunghezza totale l. 1300mm
total length l. 1300mm

Vb8.621.53.27 cinghia in pelle nera elettrificata l. 2600 led 2700K
e campana in metallo
black leather electrified belt l. 2600
and metal bell

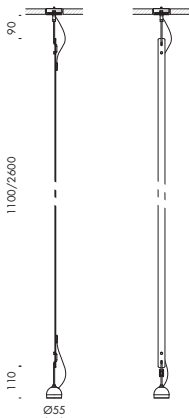
7W
350ma

Vb8.621.54.27 cinghia in pelle grigia elettrificata l. 2600 led 2700K
e campana in metallo
grigia leather electrified belt l. 2600
and metal bell

7W
350ma

lunghezza totale l. 2800mm
total length l. 2800mm

For Use with CSA certified enclosed
350ma Class 2 driver



va



IP20

CE

Vb8.621.51.30 cinghia in pelle nera elettrificata l. 1100 led 3000K
e campana in metallo
black leather electrified belt l. 1100
and metal bell

7W
350ma

Vb8.621.52.30 cinghia in pelle grigia elettrificata l. 1100 led 3000K
e campana in metallo
grey leather electrified belt l. 1100
and metal bell

7W
350ma

lunghezza totale l. 1300mm
total lenght l. 1300mm

Vb8.621.53.30 cinghia in pelle nera elettrificata l. 2600 led 3000K
e campana in metallo
black leather electrified belt l. 2600
and metal bell

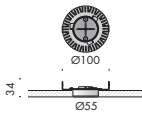
7W
350ma

Vb8.621.54.30 cinghia in pelle grigia elettrificata l. 2600 led 3000K
e campana in metallo
grigia leather electrified belt l. 2600
and metal bell

7W
350ma

lunghezza totale l. 2800mm
total lenght l. 2800mm

For Use with CSA certified enclosed
350ma Class 2 driver

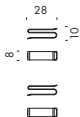


componenti. components.

€€

Vb9.580.73 cassaforma cartongesso scomparsa totale
plasterboard housing total recessed

For use with Standard J Box and Vb9.580.76.U.1 North American Jbox reducer



accessori. accessories.

€€

Vb8.621.81 fibbia regolazione lunghezza cinghia
adjustment buckle for leather belt

2 pz
2 pcs

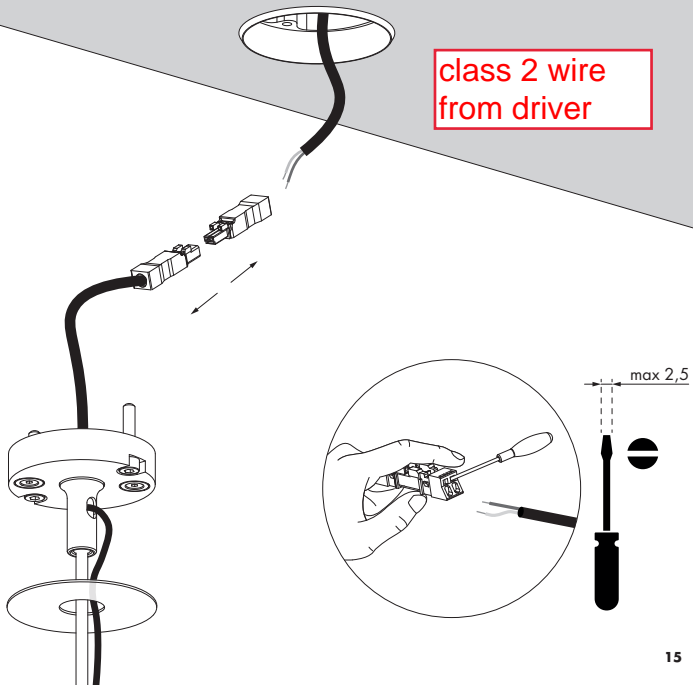


- IT ATTENZIONE:** non guardare mai direttamente la sorgente luminosa senza copertura diffondente.
- EN ATTENTION:** never look straight at the light source without the diffusing cover.
- DE ACHTUNG:** Nie mit bloßem Auge direkt in die lichtquelle schauen ohne Diffuserabdeckung.
- FR ATTENTION:** ne jamais regarder directemetn la source lumineuse sans couverture répadante.
- ES ATENCIÓN:** nunca mirar directamente la fuente luminosa sin cubierta de difusión.

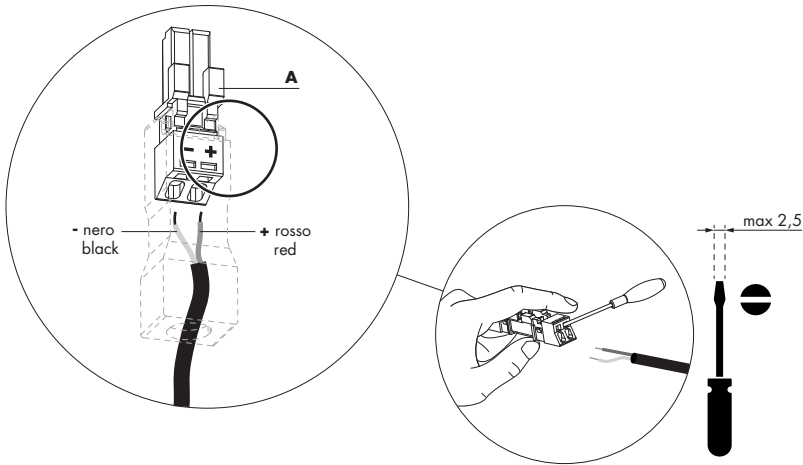
- IT ATTENZIONE il led è un delicato componente elettronico** e per assicurargli una vita che rispecchi quella indicata nelle relative schede tecniche, è necessario avere alcune accortezze:
- i corpi illuminanti devono essere installati solo e esclusivamente a cantiere terminato;
 - l'installazione non deve avvenire in un ambiente polveroso;
 - devono essere connessi alla rete elettrica in assenza di tensione;
- EN CAUTION the led lamp is a delicate electronic component** and requires the following care to ensure that its life meets technical specifications:
- the light fittings must only be installed when construction yard work has been completed;
 - do not install the led in a dusty environment;
 - it must be connected to the mains circuit in the absence of voltage;
- DE ACHTUNG Leds sind empfindliche elektronische Bauteile.** Um die in den jeweiligen Datenblättern angegebene Standzeit zu erreichen, müssen einige Vorkehrungen getroffen werden:
- Die beleuchtungskörper dürfen erst und ausschließlich nach Abschluss der Bauarbeiten installiert werden;
 - Die Installation darf nicht in staubiger Umgebung erfolgen;
 - Der Anschluss an das Stromnetz muss bei abgeschalteter Spannung erfolgen;
- FR ATTENTION la led est un composant électronique délicat** et pour que sa durée de vie corresponde à celle indiquée dans les fiches techniques correspondantes, il est nécessaire de respecter un certain nombre de recommandations :
- les luminaires doivent être installés uniquement une fois le chantier terminé;
 - l'installation ne doit pas s'effectuer dans un environnement poussiéreux;
 - les spots doivent être branchés au secteur d'alimentation électrique en l'absence de tension;
- ES ATENCIÓN el led es un componente electrónico delicado**, y para asegurarse de que su vida útil corresponda con la indicada en las fichas técnicas correspondientes, es necesario tener en cuenta que:
- los cuerpos iluminante instalarse única y exclusivamente una vez terminada la obra;
 - la instalación no se debe efectuar en ambientes cargados de polvo;
 - se deben conectar a la red eléctrica con la corriente cortada;

2.

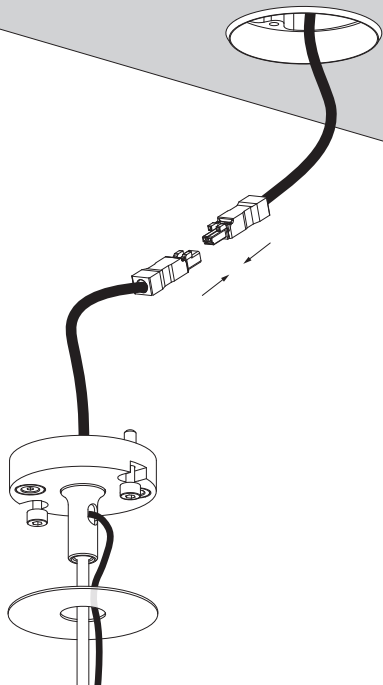
class 2 wire
from driver



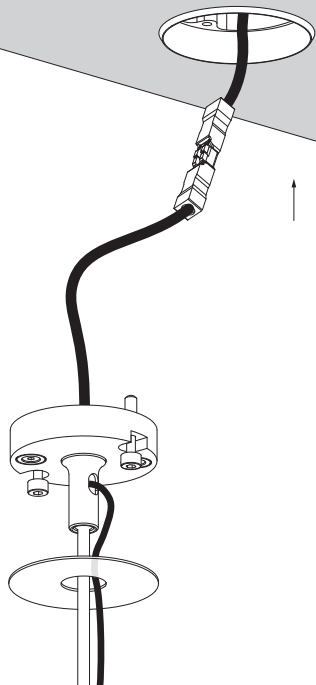
3.

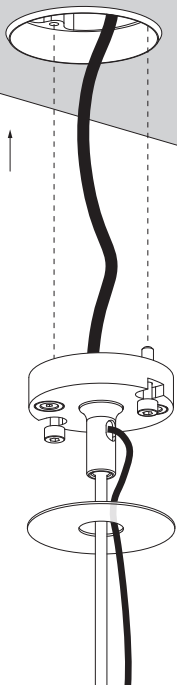


- IT** eseguire il collegamento elettrico del cavo di alimentazione alla morsetteria (A) rispettando le marcature riportate.
- EN** connect the power cables to the terminal block (A), in accordance with the labelling shown.
- DE** Die Stromkabel an das Klemmenbrett (A) anschließen; dabei die angebrachten Markierungen beachten.
- FR** effectuer le branchement électrique du câble d'alimentation au bornier (A) en respectant les indications présentes.
- ES** conectar el cable de alimentación a la caja de bornes (A) respetando las marcas indicadas.

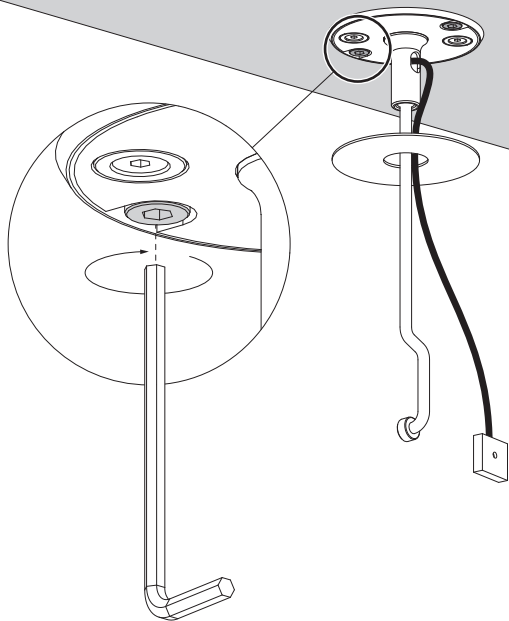


5.

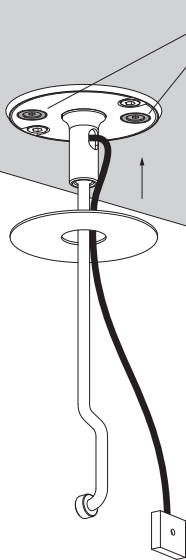




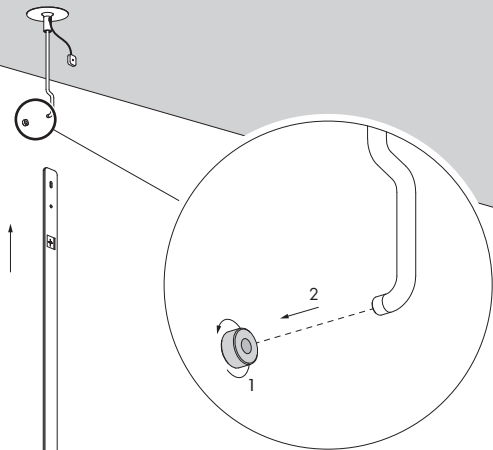
7.



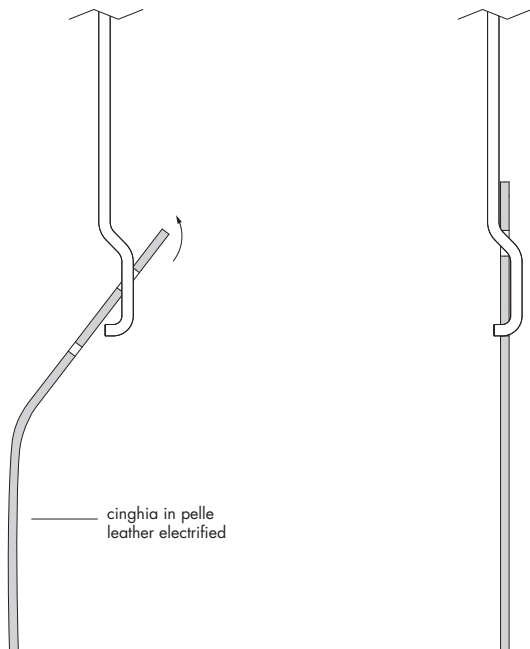
magneti
magnets
Magneten
aimants
imanes



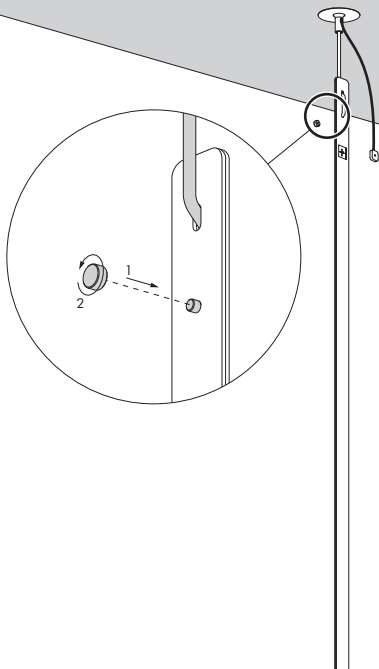
9.

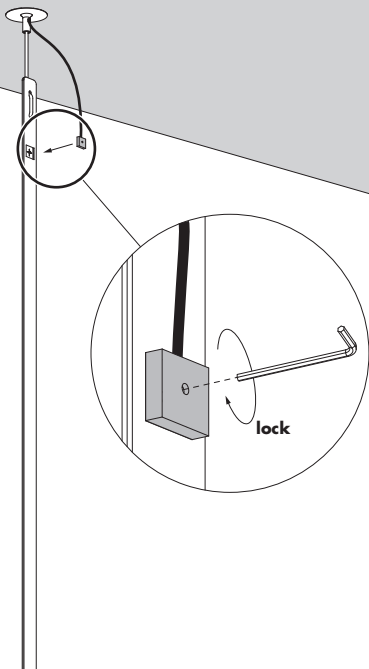


cinghia in pelle
leather electrified

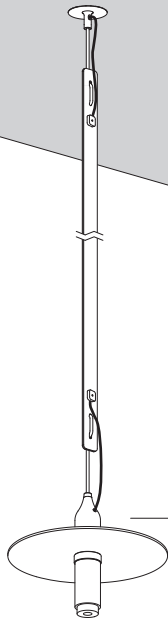


11.

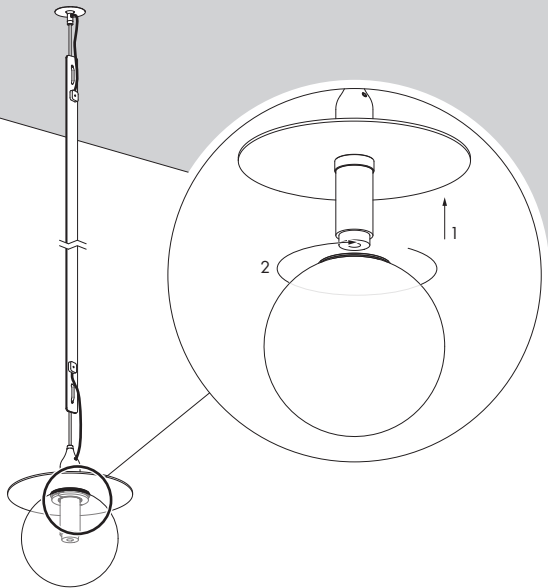




13.



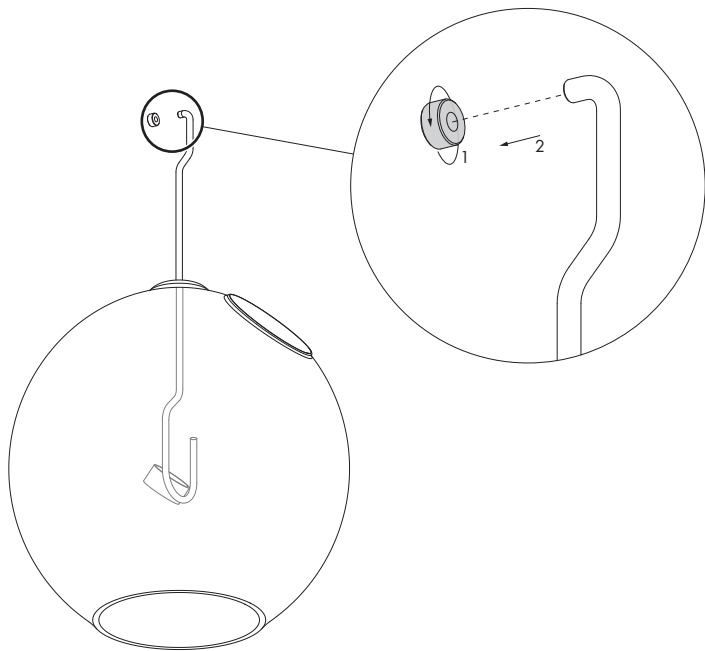
solo per/only for
Vb8.621.11.27/30
Vb8.621.12.27/30
Vb8.621.13.27/30
Vb8.621.14.27/30



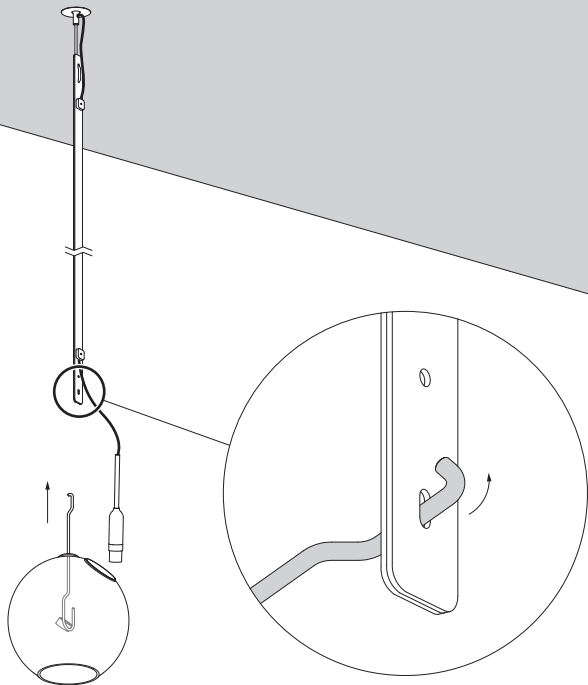
15.



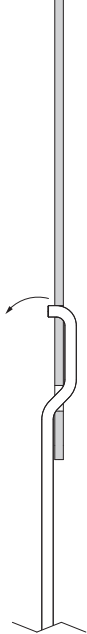
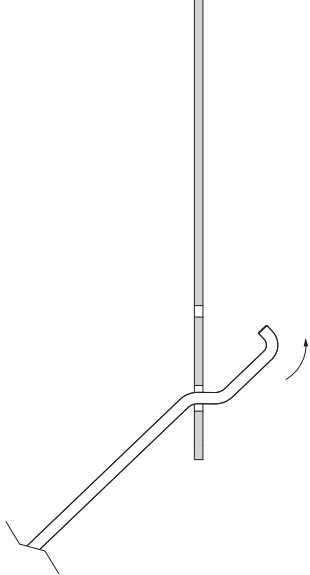
solo per/only for
Vb8.621.31.27/30
Vb8.621.32.27/30
Vb8.621.33.27/30
Vb8.621.14.27/30



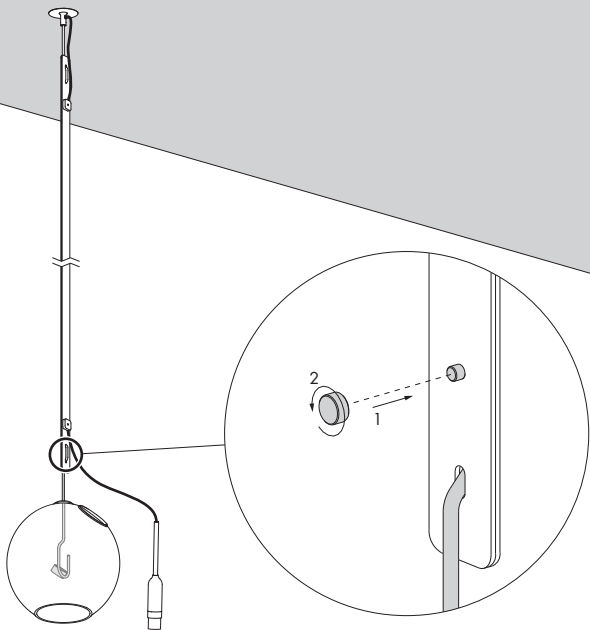
17.

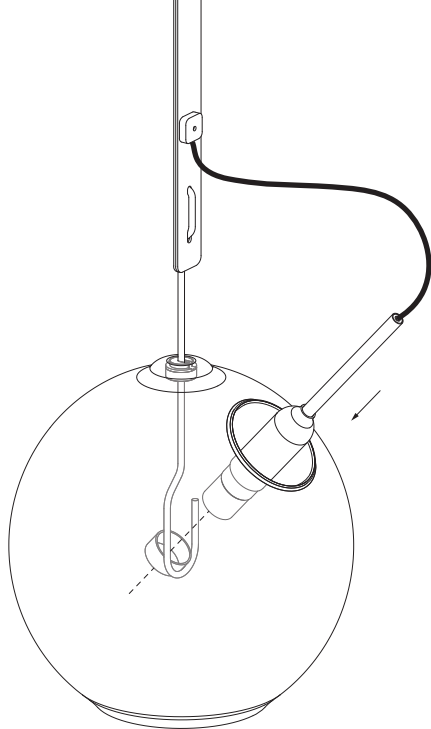


18.

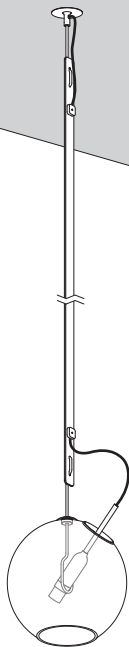


19.





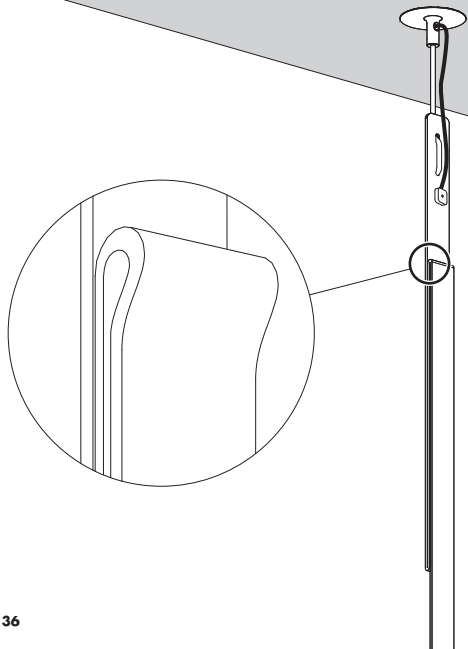
21.

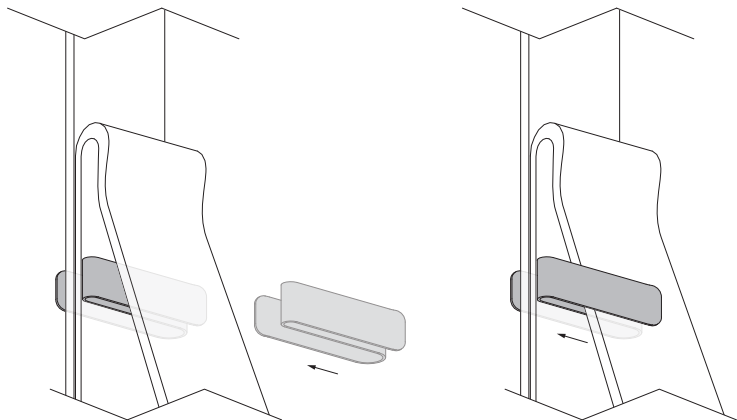




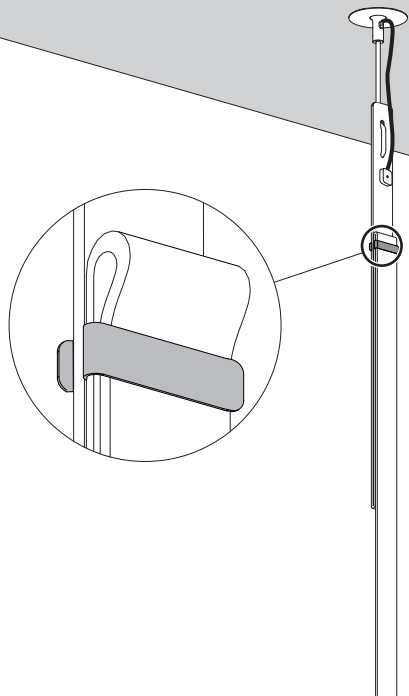
solo per/only for
Vb8.621.51.27/30
Vb8.621.52.27/30
Vb8.621.53.27/30
Vb8.621.54.27/30

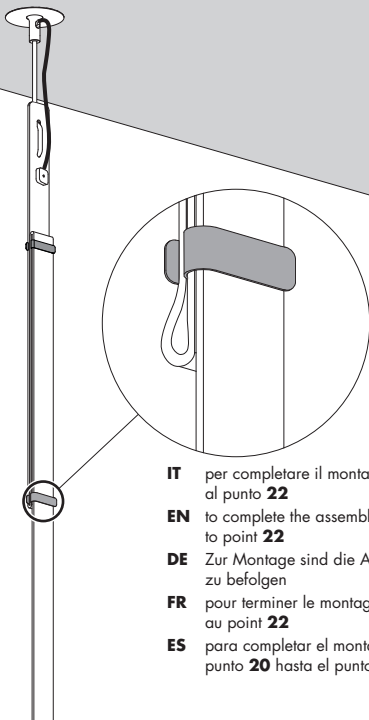
23.





25.





- IT** per completare il montaggio seguire le istruzioni dal punto **20** al punto **22**
- EN** to complete the assembly, follow the instructions from point **20** to point **22**
- DE** Zur Montage sind die Anweisungen von Punkt **20** bis Punkt **22** zu befolgen
- FR** pour terminer le montage, suivre les instructions du point **20** au point **22**
- ES** para completar el montaje, seguir las instrucciones desde el punto **20** hasta el punto **22**

Viabizzuno ^{stl}

10 via romagnoli

40010 bentivoglio

bologna italia

t+39 0518 908011

f+390518908089

www.viabizzuno.com

viabizzuno@viabizzuno.com